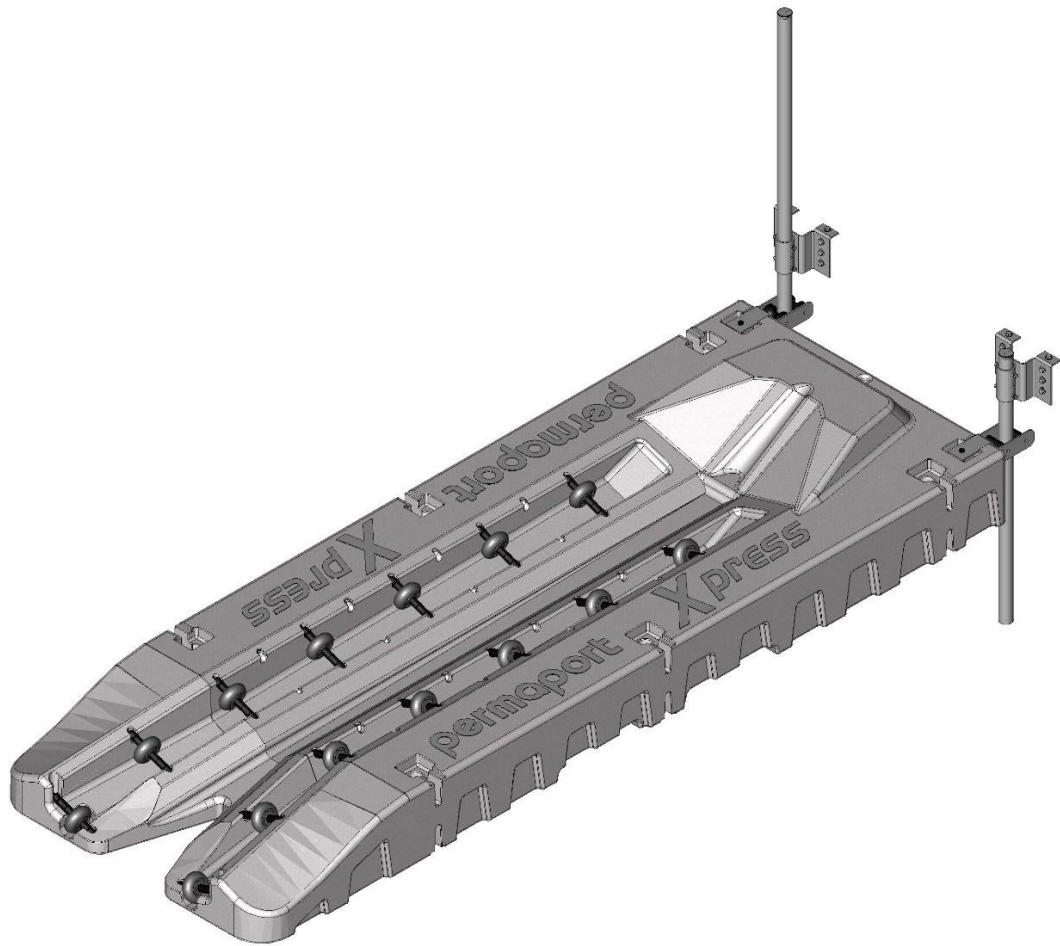


PERMAPORT® Xpress

INSTRUCTIONS DE MONTAGE, D'INSTALLATION ET D'ENTRETIEN





Il est important que ces instructions soient respectées dans leur intégralité. Veuillez lire attentivement les instructions avant de commencer l'installation ou l'assemblage.

Contenu

- Consignes de sécurité (installation) 3
- Consignes de sécurité et générales (Utiliser) 3
- Considérations et outils d'installation Obligatoire 4
- Liste des pièces pour Permaport *Xpress* 5
- De base Instructions d'assemblage 7
- Fixation du matériel de quai (avant Monter) 9
- Considérations spéciales pour Double Installer 11
- Considérations relatives à l'utilisation d'un *Marche Xpress* 12
- Fixation du matériel de quai (côté Monture) 13
- Attacher à un Dock fixe 14
- Attacher à un Quai flottant 15
- Ajustement de Rouleaux 18
- Rejoindre deux Permaport® *Xpress* ports 20
- *Xpress Step*™ Installation 22
- Accessoires disponibles - *Xpress Marcher* 25



Consignes de sécurité (installation)

- De nombreuses pièces du Permaport Xpress sont lourdes; ne soulevez aucune pièce qui dépasse vos capacités, utilisez une aide supplémentaire pour manœuvrer les pièces en position.
- Lorsque vous travaillez près de l'eau, il peut être conseillé d'attacher une ligne à toutes les pièces susceptibles de couler jusqu'à ce qu'elles soient fixées. Celles-ci doivent être attachées uniquement à des objets sécurisés inanimés.
- L'installation sur le quai nécessite de percer des trous et éventuellement de couper du bois; ces opérations ne doivent être effectuées que par des personnes compétentes.
- L'eau et l'électricité ne font pas bon ménage, n'utilisez pas d'outils électriques à fil, les outils à main sont préférables ou alimentés par batterie. Les outils alimentés par batterie jusqu'à 20 V sont sûrs mais seront endommagés s'ils sont submergés.
- En cas de doute sur l'installation de l'Xpress, consultez le spécialiste de la station d'accueil qui a fourni l'unité.

Consignes de sécurité (utilisation)

- Le Xpress a des accessoires en acier robuste pour une longue durée de vie et durabilité. Ces composants sont lourds et s'étendent sous la ligne de flottaison de l'Xpress. Il est déconseillé de nager à proximité, sous ou depuis l'Xpress en raison du risque de piégeage ou de blessure par des parties saillantes.
- L'entrée sur le Xpress est conçue pour être une opération à basse vitesse; il est conseillé d'arrêter complètement la motomarine en ligne avec le Xpress avec la quille avant en contact et centrée entre le premier jeu de rouleaux. Une petite quantité d'accélérateur est tout ce qui est nécessaire pour propulser la motomarine sur l'Xpress. Ne pas évacuer l'embarcation tant qu'elle n'est pas complètement stationnaire et que le moteur n'est pas arrêté. **AVERTISSEMENT:** un étranglement excessif de la motomarine à l'entrée peut entraîner un impact sur le quai ou un glissement trop loin vers l'avant sur l'Xpress.
- Ne chargez pas et ne déchargez pas l'embarcation sur le Xpress avec des passagers autres que le conducteur.
- Assurez-vous qu'il n'y a pas d'obstacles ou de personnes dans l'eau à proximité de l'Xpress ou sur le Xpress lors du chargement ou du déchargement de l'embarcation.



- Arrêtez le moteur dès que la motomarine est sur le Xpress; ne laissez pas le moteur tourner hors de l'eau. Ne démarrez pas le moteur lorsque la motomarine est sur le Xpress. Reportez-vous au manuel du propriétaire de l'embarcation pour plus de détails.

Le matériel de montage

Le Permaport® Xpress est mieux monté à l'avant; le montage latéral est possible mais n'est pas optimal.

Le matériel standard convient au montage latéral et frontal du Xpress sur des quais fixes et flottants. En cas d'eau extrêmement agitée ou de conditions inhabituelles, des pièces supplémentaires ou alternatives peuvent être nécessaires. L'adaptateur pour eau agitée devrait être disponible en mars 2021.

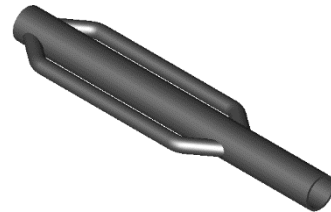
Il est conseillé que ce port soit installé par un constructeur de quai professionnel. Le fait de ne pas monter le port conformément aux instructions du fabricant annulera la garantie.

Outils nécessaires

Le port Xpress a été conçu pour être installé avec un minimum d'assemblage et ne nécessitant que des outils de base.

Remarque: Il est essentiel que tous les outils électriques utilisés à l'extérieur soient protégés par une protection GFCI adéquate. Nous recommandons de n'utiliser que des outils manuels ou à piles à proximité de l'eau.

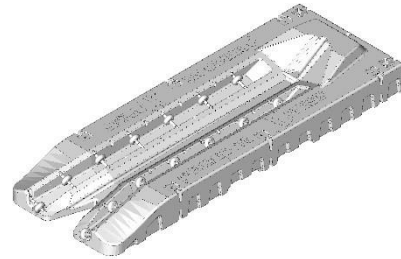
- Clé de 3/4 po ou douille longue portée et entraînement à cliquet (de préférence)
- Perceuse et mèche de 5/16 po
- Clé ou douille et clé à cliquet en fonction du matériel de quai sélectionné.
- Pour une installation de quai fixe, les poteaux de support verticaux doivent être enfoncés dans le lit du lac, il est recommandé qu'au moins un tournevis manuel de poteau de clôture soit utilisé à cette fin.



Xpress Liste des pièces

Assurez-vous que toutes les pièces sont disponibles avant de commencer l'assemblage.

- *Xpress* Coque comprenant 14 rouleaux ajustés et 6 remplisseurs de vide.



- Deux supports Xpress.



- Deux profilés Patin à roulettes



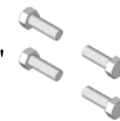
- Deux droites Patin à roulettes



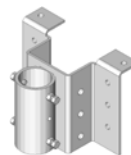
- Quatre boulons en acier inoxydable de 6 "x 1/2"



- Huit boulons en acier inoxydable de 1 1/2 "x 1/2"



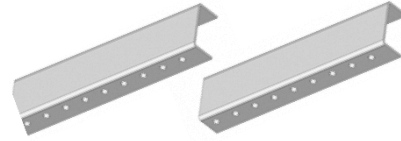
- Deux supports de quai



- Quatre inserts absorbant les chocs



- 2 canaux en acier inoxydable



- Deux boulons en acier inoxydable de ½ po :



- Dix écrous de blocage en laiton de ½ po



- Twenty Six ½ ”en acier inoxydable Rondelles



- Deux rondelles surélevées et plastique Casquettes



- TwoPipe casquettes



- OneLanyard

- Une *Xpress Step™* (certains modèles uniquement)

Autres pièces requises (non incluses)

- Tuyau galvanisé de 2 po de diamètre Schedule 40 (longueur adaptée).
- En raison des différences dans la conception du quai et les matériaux utilisés, les vis pour fixer le matériel du quai au quai ne sont pas fournies.

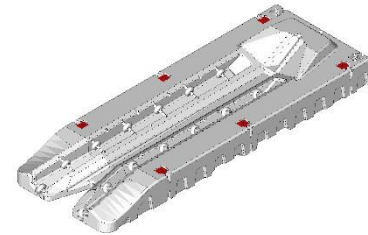
Assemblage de base applicable à toutes les applications

Il est recommandé d'appliquer le kit de montage de base à l'Xpress loin de l'eau pour éviter la possibilité de perte de composants.

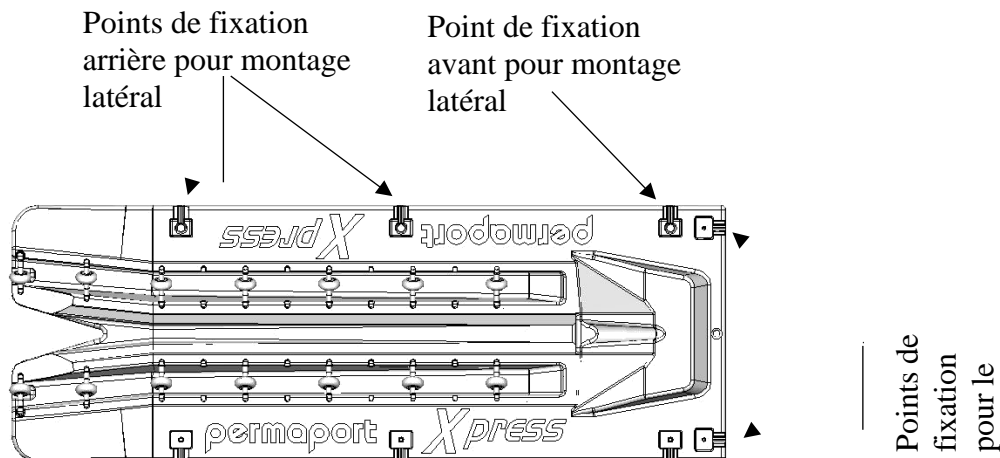
Il est essentiel que tous les fils soient enduits d'un composé anti-grippant avant l'assemblage; le non-respect de cette consigne compliquera tout démontage futur qui pourrait être nécessaire et invalidera la garantie.

Il y a de grands trous de montage rectangulaires placés le long des bords de l'Xpress. Sélectionnez les trous à utiliser. Pour un montage avant, utilisez les deux sur le bord avant. Pour un montage latéral, sélectionnez deux trous sur le bord latéral, le trou avant et l'un des deux trous arrière, bien qu'il soit préférable d'utiliser la position la plus arrière si possible.

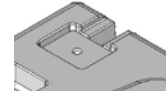
Le Permaport® Xpress est fourni dans une configuration de montage avant avec des remplissages vides dans les trous latéraux. Pour utiliser pour un montage latéral, retirez les obturateurs vides des trous de montage latéraux et repositionnez-les ensuite dans les trous avant. Pour retirer les charges, utilisez un tournevis pour faire sauter le noir capuchons et retirez le boulon à l'aide d'une douille 9/16" et d'une clé 9/16". Replacez-les dans les positions avant en utilisant le même assemblage que celui utilisé dans les trous latéraux.



Tel que fourni



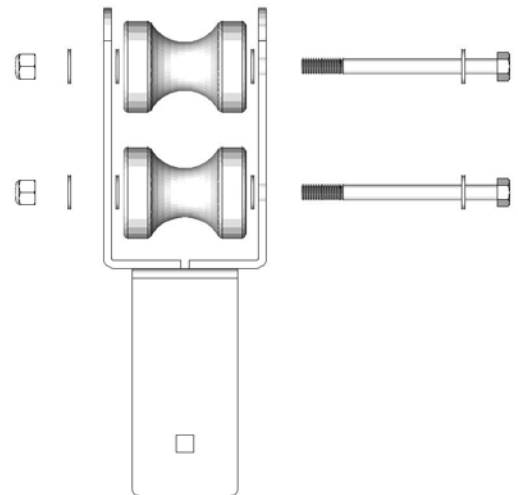
Placez un insert amortisseur dans les évidements rectangulaires supérieur et inférieur des trous sélectionnés. Ce sont un ajustement serré, alors utilisez un maillet pour taper en place à la maison, si nécessaire.



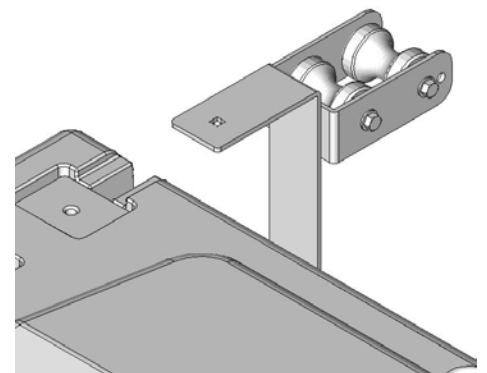
Préparation et installation du support

Remarque: si l'installation concerne une station d'accueil flottante, ne fixez pas les rouleaux.

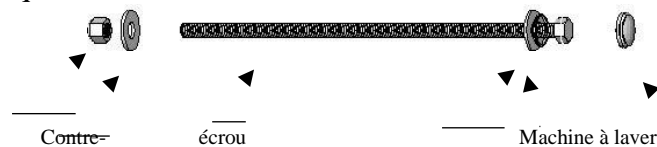
Assemblez les deux supports comme illustré, en vous assurant qu'il y a une paire de rouleaux profilés sur un support et une paire de rouleaux droits sur l'autre. Placez une rondelle comme indiqué entre le support et les rouleaux ainsi que sous la tête de boulon et le contre-écrou (4 rondelles par essieu). Serrez fermement le contre-écrou, mais ne déformez pas le support au point où les rouleaux se coincent. Ne mélangez pas les rouleaux sur un support.



Installez les supports en glissant sur les inserts



Assemblez le boulon en acier inoxydable de 14 po de long comme illustré. Ne fixez pas le capuchon en plastique.



Contre-

écrou

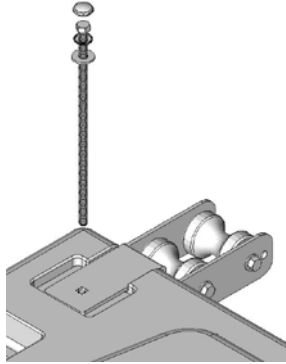
Machine à laver



Verrouiller Machine à Rondelle
laver laver surélevée
en plastique
casquette



Insérez un boulon en acier inoxydable de 14 ”de long x ½” à travers l'assemblage et fixez l'écrou de blocage en laiton de ½ ”et la rondelle en bas.

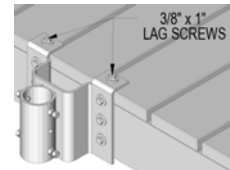


Serrez les écrous à l'aide d'une clé de ¾ ”ou d'une douille longue portée. Ne serrez pas trop les écrous, ils doivent être bien serrés sans provoquer de compression excessive de l'Xpress. Enfin, enclenchez les capuchons en plastique sur les têtes de boulons sur les rondelles profilées.

Il existe deux types de rouleaux différents, sur une application de montage avant, la position n'a pas d'importance. Dans une application à montage latéral, il est important que les rouleaux droits soient en position arrière.

Fixation du matériel de la station d'accueil

*Il peut être nécessaire de retirer une partie du bordé de quai afin de bien fixer les supports sur cet assemblage. Les tirefonds ne doivent pas être utilisés sauf dans la position indiquée; ceux-ci doivent être des tire-fonds de 3/8 ”x 1”. il est essentiel que des boulons et des rondelles soient utilisés pour monter cet assemblage. Le Xpress ne doit pas être attaché à des limons de quai de moins de 2 ”x 6” ou dans un état pourri ou endommagé. **Veillez à ne pas percer les flotteurs ou les câbles sous le quai.***

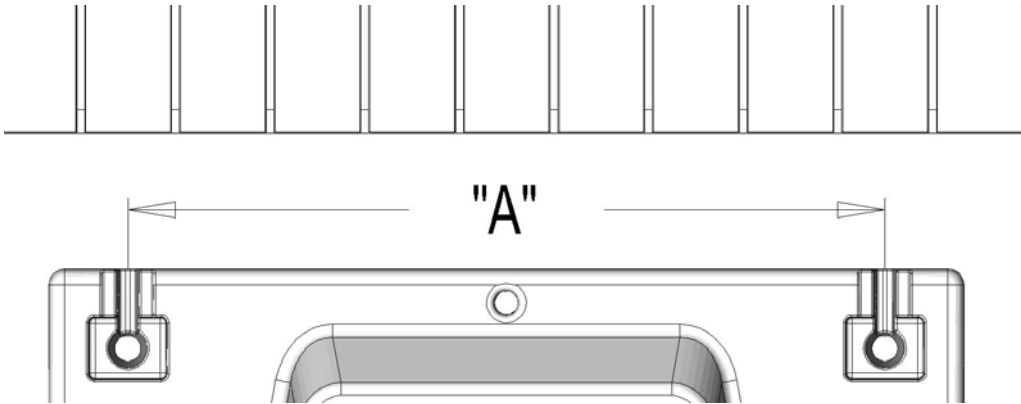


Il est recommandé d'installer les supports de quai en utilisant uniquement les trous de montage supérieurs jusqu'à ce qu'il soit certain que les supports et le matériel de montage sont alignés avec l'Xpress. Cependant, ne fixez pas le Xpress au support tant que toutes les vis de montage ne sont pas fixées.

Lors du montage sur un quai fixe, il est essentiel que le niveau d'eau ne puisse pas venir à moins de 15 pouces du haut du quai. S'il y a une possibilité que cela puisse se produire, l'installation doit être adaptée pour s'adapter à cette situation.

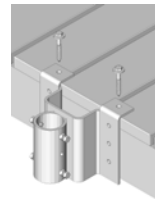
Montage avant

Remarque: La dimension indiquée ci-dessous comme «A: est nominalement 47 1/2» mais en raison des tolérances de fabrication peuvent être légèrement différentes, vérifiez la dimension et utilisez la dimension réelle pour l'installation.

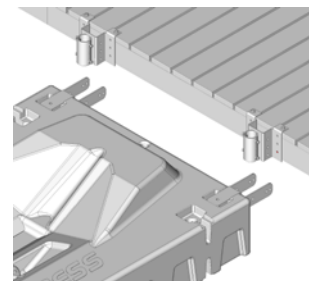


Déterminez la position à laquelle le Xpress doit être attaché et marquez une ligne sur le limon représentant le centre du Xpress. Marquez une moitié de ligne de dimension «A» à partir de la ligne centrale vers les côtés droit et gauche; ce sont les lignes centrales de chacun des supports de quai. Vous pouvez également marquer une ligne à 5" du bord de l'endroit où l'Xpress doit être positionné, puis une deuxième ligne Dim " A " à partir de la première.

Positionnez le support de quai de sorte que le centre du tube s'aligne avec la ligne tracée sur le quai, assurez-vous que le support est fermement contre le limon et fixez-le au quai à l'aide de vis ou de boulons dans les deux trous supérieurs. (Remarque: si nécessaire, chanfreinez le bord supérieur avant de la station d'accueil).



Répétez l'opération pour l'autre support de quai, faites flotter le Xpress jusqu'à la station d'accueil et assurez-vous que les supports Xpress s'alignent avec les supports de la station d'accueil.

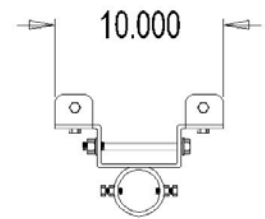


Installation de deux ports Permaport® Xpress côte à côte Sans Permaport Marchez entre les deux.

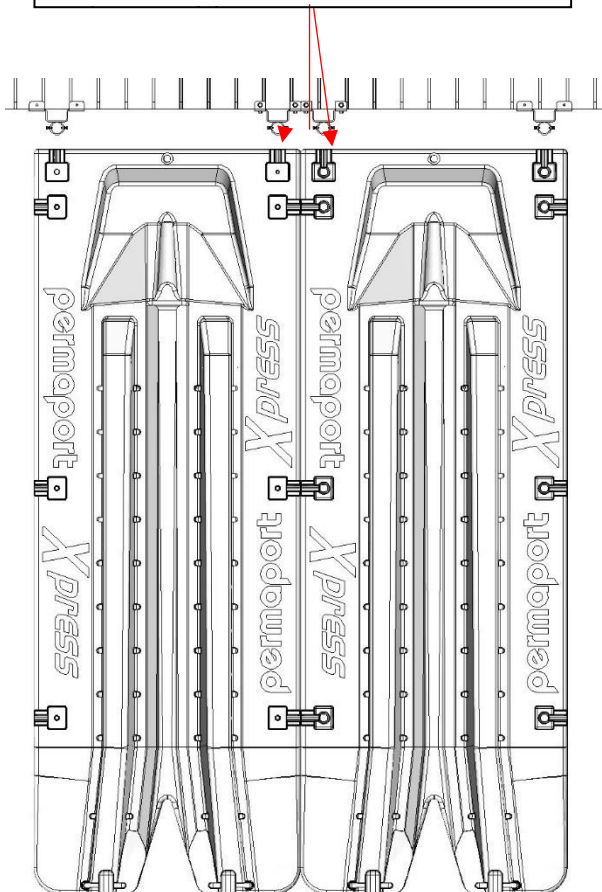
Lors de l'installation d'une paire de Permaport® *Xpress* ports, nous vous recommandons de les joindre directement côte à côte ou de les installer avec un écart important entre eux pour éviter que quiconque se trouve dans l'eau.

Lorsque vous les joignez côte à côte, une considération supplémentaire doit être faite pour le choix des supports de quai.

Il peut y avoir deux largeurs différentes de support de quai dans le kit de quincaillerie, 12 "de large et 10" de large. Lors de la jonction des ports côte à côte, les supports étroits (10 "de large) doivent aller au centre de la paire. (Si votre kit comporte deux supports étroits, ils peuvent être utilisés universellement). Les supports centraux doivent être fixés au quai sans espace entre eux

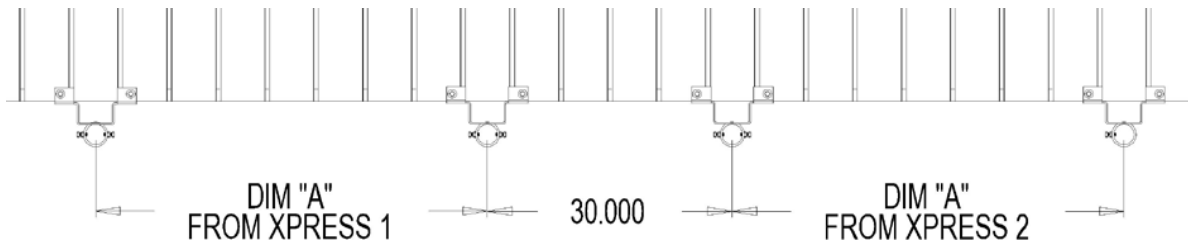


Support de 10 po de large dans les



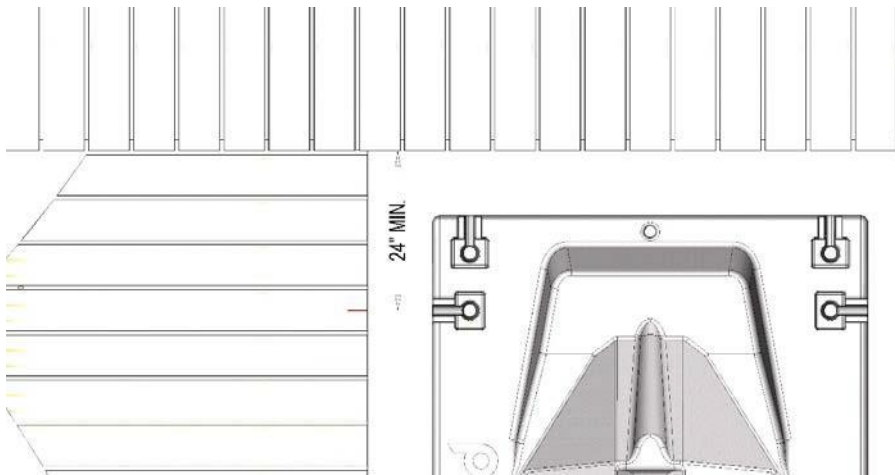
Installation de deux ports Permaport® Xpress côte à côte
avec
Xpress Marchez entre.

Si un Xpress Walk est installé entre deux ports Xpress, un espace doit être laissé entre le matériel du Dock pour permettre le Xpress Walk. Cet écart doit être de 30 pouces comme illustré ci-dessous.



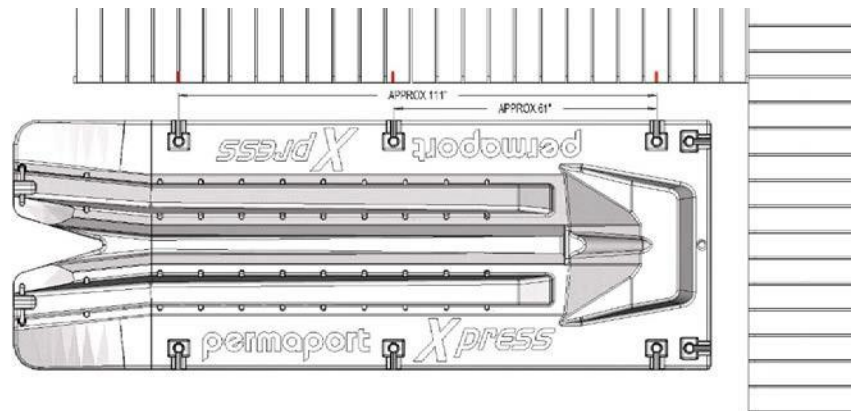
Montage latéral

Déterminez la position à laquelle le Xpress doit être attaché et marquez une ligne sur le limon représentant le centre du point d'attache avant. Cela DOIT être à au moins 24 po de tout quai adjacent à l'avant.

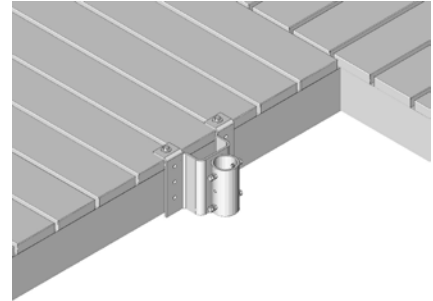


Il existe deux options pour la fixation arrière, celle vers l'arrière est la position préférée mais la position au centre de l'Xpress est acceptable si la configuration du quai oblige à utiliser cette position.

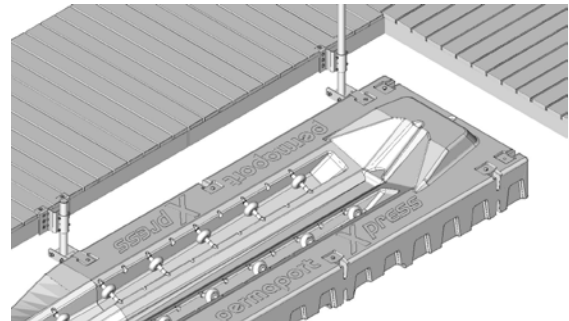
Après avoir décidé de la deuxième position à utiliser, il est nécessaire de prendre une dimension réelle de l'Xpress afin de déterminer la position exacte pour l'installation des supports de quai. Mesurez la dimension exacte entre les centres des trous. Après avoir déterminé cette dimension, marquez une ligne sur le quai comme indiqué. N'utilisez pas les dimensions approximatives.



Positionnez le support de quai le plus en avant de sorte que le centre du tube s'aligne avec la ligne tracée sur le quai, assurez-vous que le support est fermement contre le limon et fixez-le au quai à l'aide de vis ou de boulons dans les deux trous supérieurs, (Remarque: Si nécessaire, chanfreinez le bord supérieur avant de la station d'accueil).



Répétez l'opération pour l'autre support de dock, faites flotter le Xpress jusqu'au dock et assurez-vous que les supports Xpress s'alignent avec les supports de dock.



Connexion à un quai fixe

Ces instructions s'appliquent à la fois au montage latéral et avant installations de quais fixes.

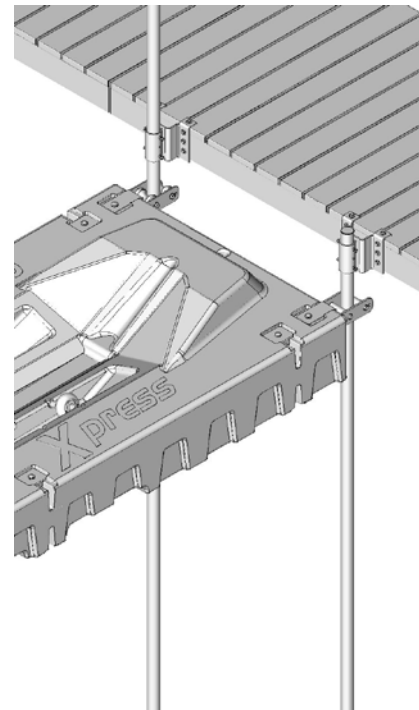
Ce système ne doit pas être utilisé s'il y a une possibilité de niveau d'eau S'élevant à moins de 15 po du bas des supports de tuyau. Dans ce cas, contactez votre fournisseur pour des instructions alternatives.

Il est essentiel que les poteaux du quai fixe soient à la fois parallèles et droits. Si les poteaux ne sont pas parallèles, l'Xpress pourrait se coincer lorsque l'eau monte et descend, ce qui pourrait endommager ou perdre l'Xpress, la motomarine ou blesser des personnes.

Il sera nécessaire d'utiliser 2 longueurs de tuyau galvanisé Schedule 40 de 2" qui sont au moins 24" plus long que la profondeur de l'eau mesurée à partir du haut du quai.

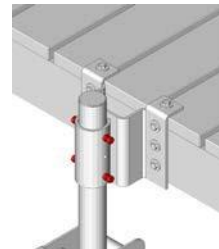
Après avoir installé les supports de quai, placez le Xpress sous les supports de quai comme illustré et faites glisser les deux longueurs de tuyau à travers le support de quai et les supports Xpress en vous assurant qu'ils sont droits et parallèles. Enfoncez les tuyaux dans le lit du lac pour les ancrer. Il peut être préférable mais pas essentiel de laisser les tuyaux suffisamment longtemps pour former une poignée pour aider à accéder à l'Xpress.

Deux bouchons de tuyau sont fournis dans le kit pour cette option.



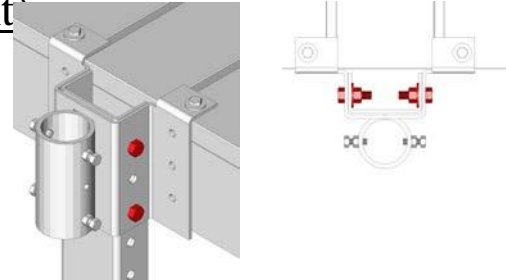


Serrez les vis de verrouillage sur les supports de quai. Percez un trou de 5/16 po à travers le tuyau en utilisant les trous du support comme guide.

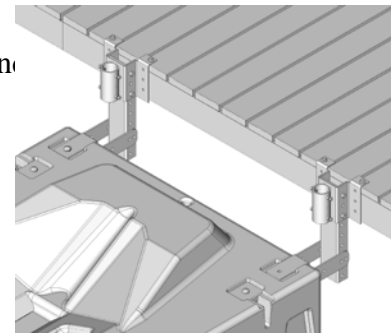


Fixation à une station d'accueil flottante (montage avant uniquement)

Il y a deux canaux en C dans le kit de quincaillerie, attachez-les au support de quai comme illustré à l'aide de quatre boulons, rondelles et contre-écrous en laiton de ½" x 1 ½".

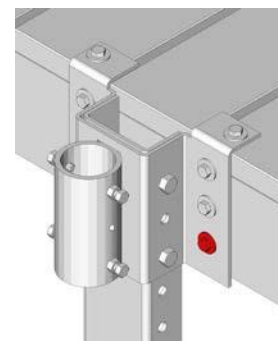


Mettez l'Xpress en position, assurez-vous que l'Xpress les supports peuvent s'enrouler autour des canaux comme in

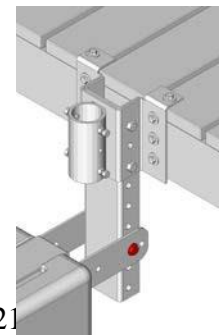


Ne fixez pas les canaux à ce stade, à travers le boulon de toutes les positions à l'avant des supports comme indiqué.

Les conditions individuelles du quai peuvent rendre difficile le boulonnage dans les six positions, cependant, il est essentiel que le boulon marqué en rouge soit utilisé.

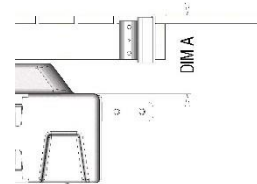


Enfin, placez le Xpress en position sur le Dock et alignez les supports avec le canal. N'ayez aucune charge sur l'Xpress pendant cette opération. Boulonner à travers le trou le plus proche dans le canal et à travers le deuxième trou sur le support permaport. Si nécessaire, appuyez légèrement sur l'Xpress pour aligner les trous. Ne serrez pas les boulons à un point tel qu'ils provoquent une liaison entre le support et le canal.

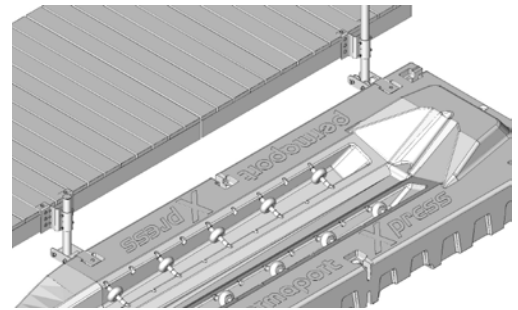


Fixation à un quai flottant (montage latéral)

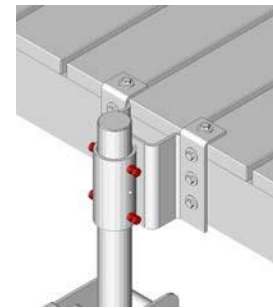
Il sera nécessaire d'utiliser deux longueurs de tuyau galvanisé Schedule 40 de 2 po. Mesurez la distance entre le haut du quai et le haut du Xpress (Dim A). Vous aurez besoin de deux morceaux de tuyau galvanisé de 2 po de diamètre, de nomenclature 40, d'au moins 36 po de plus que cette dimension. Si vous souhaitez laisser le tuyau au-dessus du quai pour agir comme une poignée pour vous aider à accéder à Xpress, cela doit être ajouté à la longueur du tuyau.



Positionnez le Xpress sous les supports de quai comme illustré et faites glisser les deux longueurs de tuyau à travers le support de quai et les supports Xpress en vous assurant qu'ils dépassent d'au moins 20 pouces sous la face inférieure de l'Xpress.

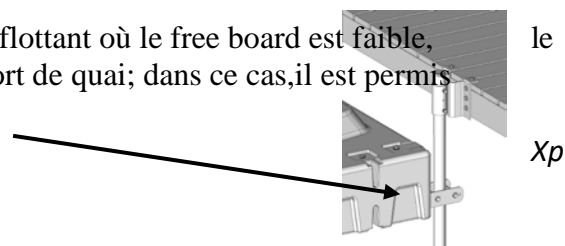


Serrez les vis de verrouillage sur les supports de quai. Percez un trou de 5/16 po à travers le tuyau en utilisant les trous centraux du support comme guide. (Astuce, percez deux trous séparés, un de chaque côté). Fixez avec 4 "x Boulon et écrou de 1/4 ".



Remarque: sur certaines installations de quai flottant où le free board est faible, le Xpress le support peut se rapprocher du support de quai; dans ce cas, il est permis d'installer le

ress Supports inversés comme indiqué



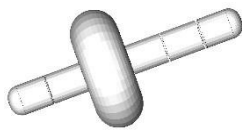
Réglage des rouleaux

Remarque: toutes les pièces constitutives de l'ensemble d'axe de roue couleront dans l'eau; soyez prudent lorsque vous retirez l'assemblage.

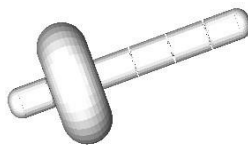
Tels que fournis, les rouleaux sont positionnés de manière à accueillir la majorité des motomarines (motomarines) sur le marché. Cependant, il peut être nécessaire de changer la position pour une utilisation avec certaines motomarines où les rouleaux interfèrent avec les contours de la coque.

Les deux rouleaux d'entrée ne sont pas modifiables et sont plus serrés que le reste des rouleaux; ne retirez pas ces rouleaux sauf pour un remplacement de service, auquel cas ils devront être remplacés dans la même configuration.

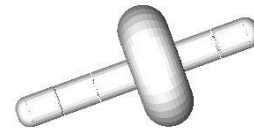
Les rouleaux peuvent être reconfigurés dans l'une des trois positions sur chaque essieu et placés dans l'une des positions sur le port Xpress.



Comme Fourni



Le plus bas Positionner

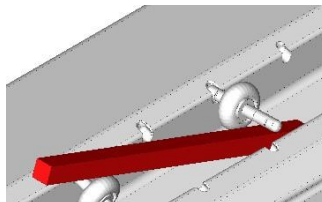
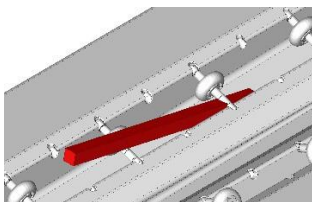


Position la plus élevée

Retrait des roues

Pour retirer un assemblage de roues, utilisez un levier tel qu'un morceau de bois de 2" x 2". Assurez-vous qu'il n'y a pas de pièces pointues qui pourraient percer le corps de l'Xpress.

Insérez l'extrémité sous l'essieu comme illustré et appliquez doucement mais fermement une pression vers le haut jusqu'à ce que l'ensemble se dégage du corps principal.



Remontage des roues

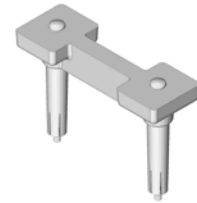
Faites glisser une extrémité de l'assemblage dans un évidement, puis à l'aide d'un morceau de bois ou de plastique protecteur, enfoncez l'autre extrémité dans l'évidement opposé à l'aide d'un maillet, comme illustré. N'appliquez pas de lubrifiant pour faciliter l'insertion.



Assemblage de deux ports Permaport® Xpress côte à côte

Il n'est possible de joindre deux Permaport® Xpress ensemble que lorsqu'ils sont montés à l'avant.

Si deux ports Permaport® Xpress doivent être montés côte à côte, il sera nécessaire d'utiliser un kit de raccordement, disponible chez votre concessionnaire.

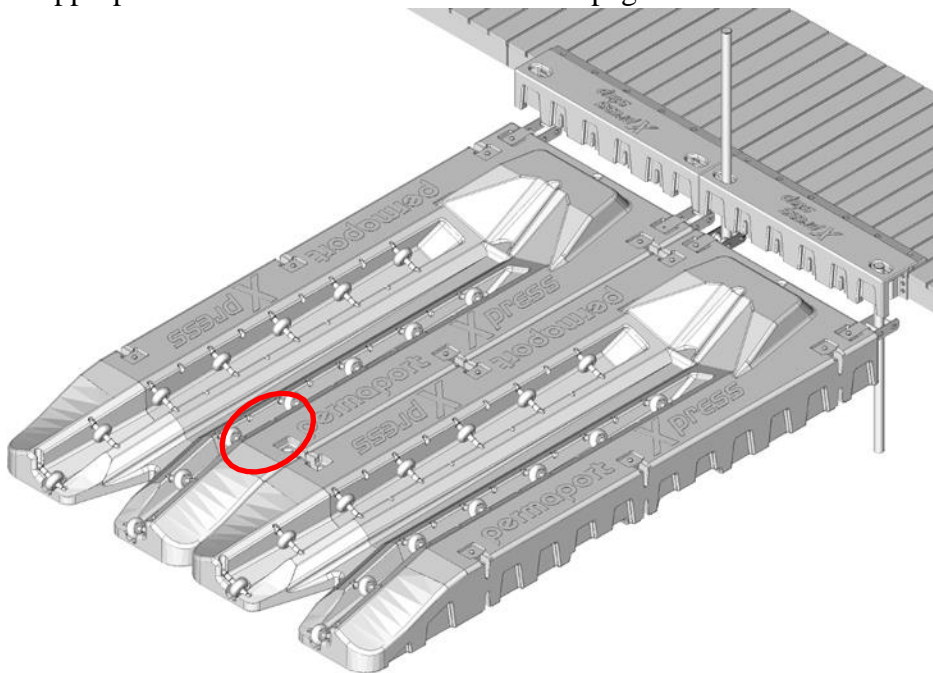


Le kit de joint est fourni pré-assemblé

Installation du kit de joint

Afin de joindre deux Permaport® Xpress ensemble, vous aurez besoin d'un kit de joint.

Montez les deux ports Permaport® Xpress sur la station d'accueil indépendamment l'un de l'autre à l'aide du matériel fourni (voir page 11 pour les exigences). Assurez-vous que les supports appropriés sont utilisés conformément à la page 11.

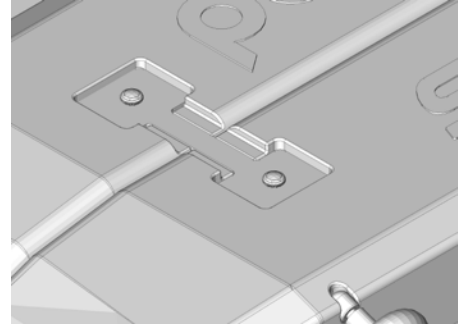


Retirez les obturateurs dans les positions arrière illustrées ci-dessus à l'aide d'une douille 9/16”.

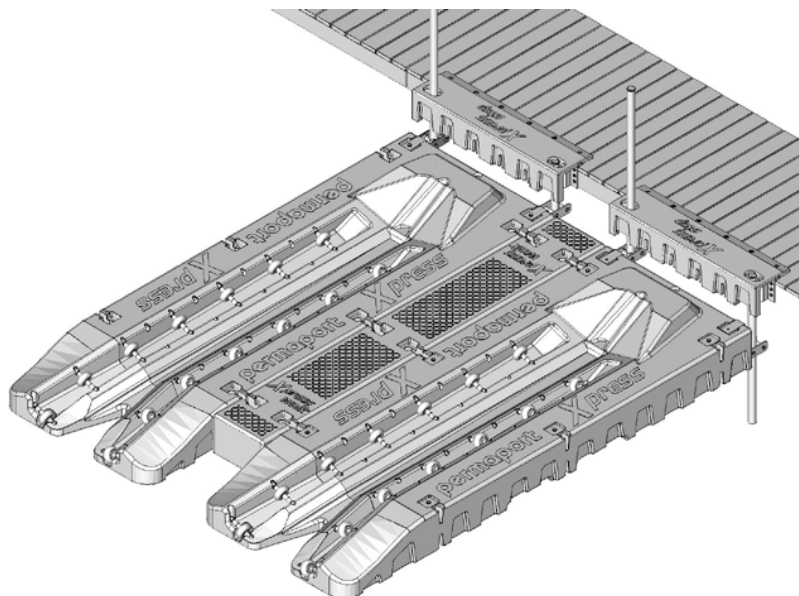
Avant le montage, effectuez une inspection sur le joint comme suit: -

Lorsque les pièces sont assemblées lors de la fabrication, de la graisse est appliquée sur les filets à l'intérieur du joint pour assurer un mouvement libre, le boulon doit pouvoir tourner librement dans l'écrou captif à l'intérieur de l'assemblage du joint, assurez-vous que c'est le cas avant l'assemblage, l'écrou doit rester stationnaire. Ne pas tourner la vis dans le sens antihoraire au point où l'écrou émerge du bas de l'assemblage.

Insérez un joint dans les deux Permaport® Xpress comme illustré, assurez-vous que le menuisier est bien en place, utilisez un maillet pour rentrer chez vous si nécessaire. Serrez le boulon à l'aide d'une douille de ¾", ne serrez pas trop, 30 lb-pi. du couple est adéquat (force modérée sur un cliquet à douille de 12"). N'utilisez pas de clé à chocs pour serrer. Répétez sur le deuxième boulon. Ajouter les deux capuchons de tête de boulon



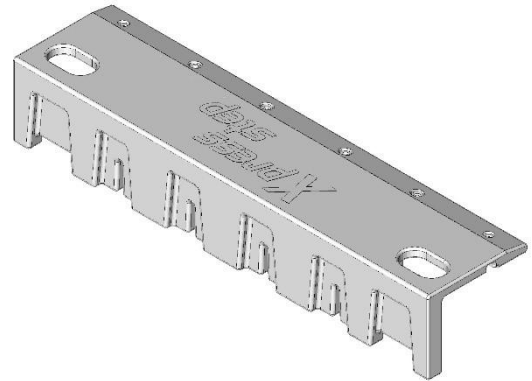
Il est également possible de joindre deux Permaport® Xpress ensemble en utilisant une promenade Xpress entre eux, les détails à ce sujet sont contenus dans les instructions de marche Xpress.



Xpress Étape

Pour faciliter l'installation, n'installez pas cette étape avant que l'installation précédente soit terminée.

Le Xpress Step™ est conçu pour rendre l'installation complète plus esthétique et offrir un degré de protection supplémentaire lors de l'embarquement ou du débarquement du Jet Ski en recouvrant le matériel utilisé pour monter le port sur le quai. Il est recommandé qu'un ou plusieurs des poteaux verticaux de l'installation soient suffisamment longs pour créer une poignée facilitant l'embarquement et le débarquement; des ouvertures ovales sont moulées dans la marche pour faciliter cette caractéristique.



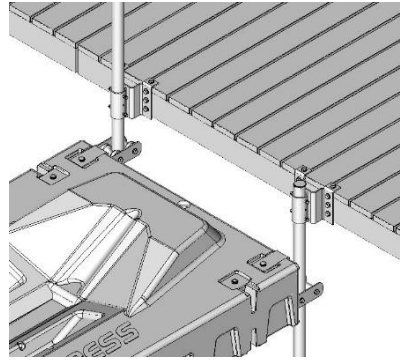
Les attaches de fixation ne sont pas fournies avec la marche en raison des divers matériaux et conceptions de quai utilisés. Les illustrations montrent une marche montée sur un quai en bois à l'aide de tire-fond. Il peut être nécessaire d'utiliser différentes attaches en fonction du quai individuel.

Le quai doit être solide et plat, en particulier là où la marche doit être montée. Si le matériau du quai est compromis de quelque manière que ce soit, des méthodes de fixation adéquates doivent être employées, par exemple par boulonnage avec des plaques à l'arrière du matériau du quai.

Remarque: Si vous installez d'autres accessoires, bien que non critiques, il peut être utile de laisser l'étape d'installation jusqu'à ce qu'elle soit terminée.

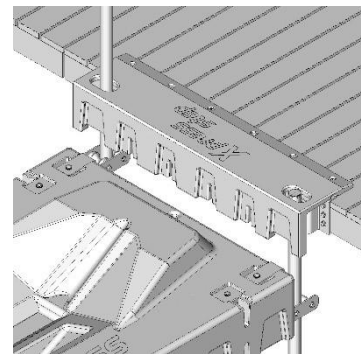
Installation

Installez le port en utilisant les méthodes décrites dans les instructions accompagnant le port pour un montage frontal ou latéral.



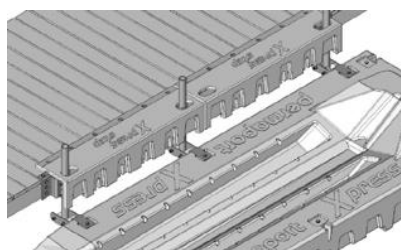
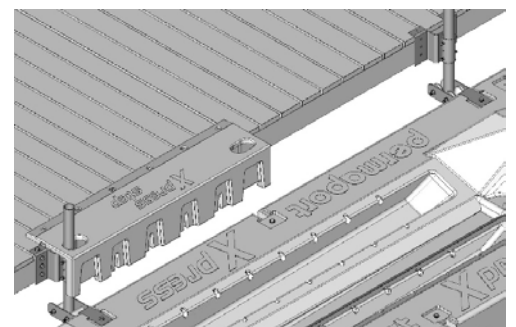
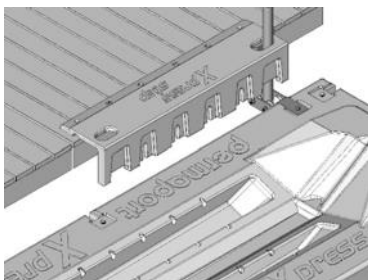
Configurations possibles

Permaport® Xpress monté à l'avant



Permaport® Xpress à montage latéral

La marche peut être montée sur les positions latérales avant ou arrière, ou avec l'ajout d'une deuxième marche, elles peuvent être installées dans les deux positions.

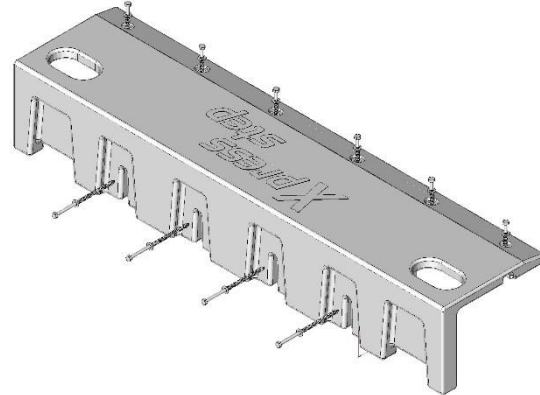


instructions d'installation

Placez simplement la marche sur le dessus de la quincaillerie dans la position souhaitée et fixez-la à l'aide de boulons ou de vis appropriés.

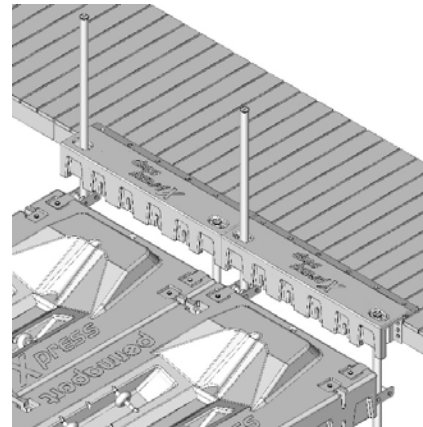
Si vous utilisez des vis, utilisez des vis de 3/8" de diamètre x 9" de long à l'avant 4 positions et 3/8" x 2

Vis de 1/2" dans les 6 positions supérieures. Si vous utilisez des boulons, utilisez un diamètre de 3/8 po et dimensionnez la longueur des boulons en fonction de la plate-forme sur laquelle ils sont installés.



Utiliser la marche côte à côte installation

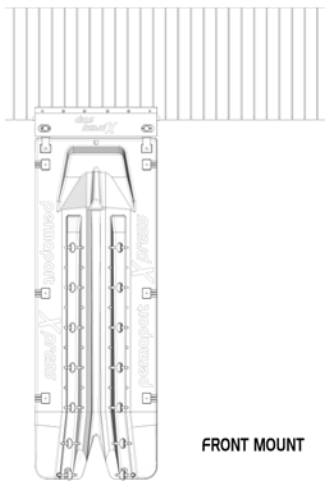
La marche peut être utilisée avec des installations côte à côte, veuillez vous assurer que le port Xpress a été installée conformément aux instructions Xpress concernant les largeurs de support pour les installations côte à côte. Placez simplement les deux marches sur la quincaillerie et le boulon vers le bas conformément aux instructions données dans la section concernant le montage frontal.



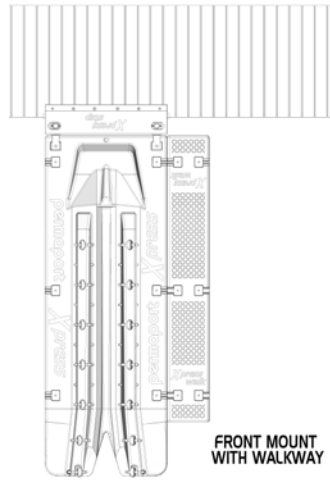
Marche Xpress

Le Xpress Walk™ facilite l'accès sans élargir indûment le port car il peut être ajouté uniquement sur le côté le plus pratique. Il peut être ajouté des deux côtés, formant un port de 98" de large, idéal pour les enfants ou les personnes à mobilité réduite.

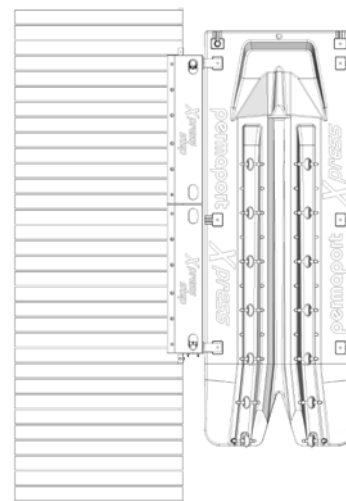
Il peut également être ajouté entre deux ports Xpress pour faciliter l'accès, et lorsqu'il est combiné avec le Xpress Step™, il forme un système modulaire polyvalent.



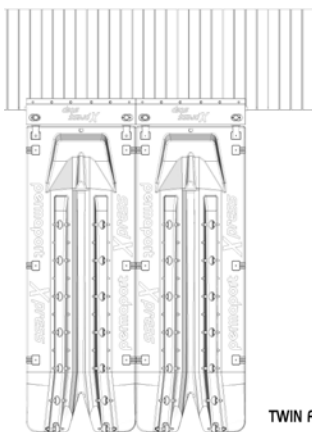
FRONT MOUNT



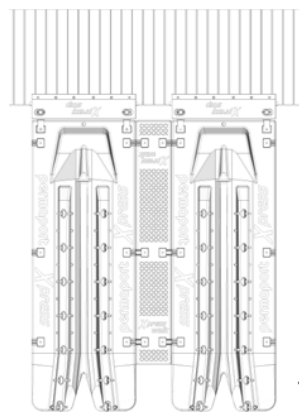
FRONT MOUNT WITH WALKWAY



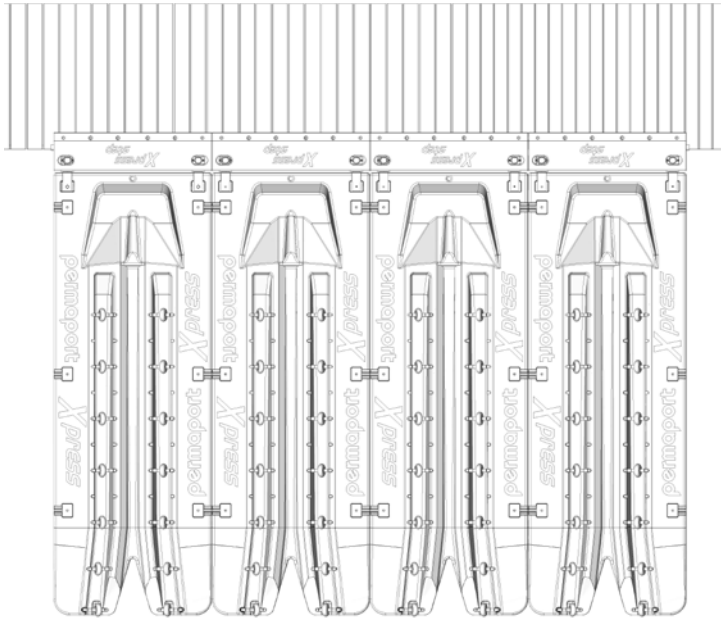
SIDE MOUNT WITH TWIN STEPS



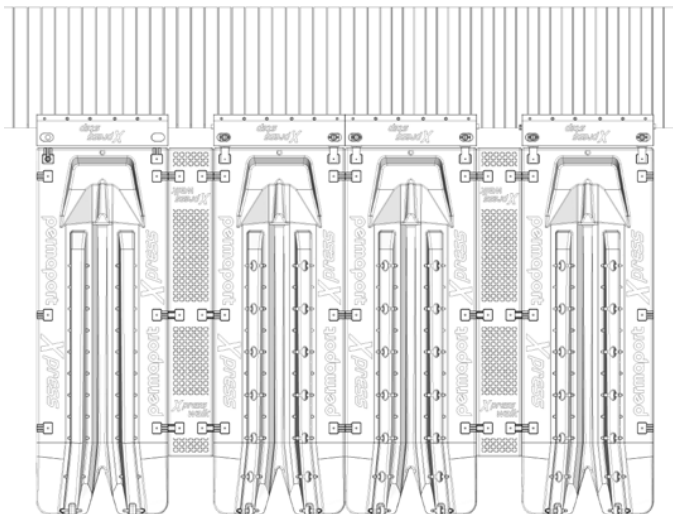
TWIN FRONT MOUNT



TWIN FRONT MOUNT WITH WALKWAY



**MULTIPLE FRONT MOUNT
(MARINA APPLICATION)**



**MULTIPLE FRONT MOUNT
WITH WALKWAYS**